



## Base de corriente 2P+T Schuko

## 2P+E Schuko socket

## Prise de courant 2P+T Schuko

### INFORMACIÓN

- Función: Base de corriente 2P+T Schuko
- Tensión nominal: 250 V~
- Corriente nominal: 16 A
- Modo de instalación: En cajas de empotrar
- Grado de protección: IP20
- Normas: Fabricado según la norma UNE 20.315

### INFORMATION

- Function: 2P+E Schuko socket
- Rated voltage: 250 V~
- Rated current: 16 A
- Installation: In flush mounting boxes
- Ingress protection code: IP20
- Standards: Manufactured according to standard IEC 60.884-1

### INFORMATION

- Fonction : Prise de courant 2P+T Schuko
- Tension nominale : 250 V~
- Courant nominal : 16 A
- Mode d'installation : Dans boîtes d'encastrement
- Indice de protection : IP20
- Normes : Fabriqué selon la norme UNE 20.315

### CARACTERÍSTICAS TÉCNICAS

- Sección de cable admitido: 2 x 2,5 mm<sup>2</sup>
- Pelado de cable: 8 mm
- Obturadores: Sí
- Tipo de embornamiento: Borne con tornillo
- Temperatura ambiente de funcionamiento: -5 a 40°C
- Temperatura ambiente de almacenamiento: -10 a 50°C

### TECHNICAL CHARACTERISTICS

- Cable cross section: 2 x 2,5 mm<sup>2</sup>
- Wire stripping: 8 mm
- Shutters: Yes
- Type of terminals: Screw terminal
- Ambient operating temperature: -5 to 40°C
- Ambient storage temperature: -10 to 50°C

### CARACTÉRISTIQUES TECHNIQUES

- Section de câble admise : 2 x 2,5 mm<sup>2</sup>
- Dénuage de fil : 8 mm
- Obturateurs : Oui
- Type de borne : Borne à vis
- Température ambiante de fonctionnement : -5 à 40°C
- Température ambiante de stockage : -10 à 50°C

### CARACTERÍSTICAS DEL MATERIAL

- Carcasa: Porcelana
- Cuerpo del mecanismo: Poliamida 66 FG30 libre de halógenos
- Mantenimiento: Limpiar con un paño suave. No utilizar limpiadores abrasivos.

### MATERIAL CHARACTERISTICS

- Case: Porcelain
- Mechanism body: Halogen free polyamide 66 FG30
- Maintenance: Clean with a soft cloth. Do not use abrasive materials or cleaners.

### CARACTÉRISTIQUES DES MATÉRIAUX

- Coque : Porcelaine
- Corps du mécanisme : Polyamide 66 FG30 sans halogènes
- Entretien : Nettoyez avec un chiffon doux. Ne pas utiliser de support abrasifs.

### CERTIFICADOS DE PRODUCTO

- Certificado CE

### PRODUCT CERTIFICATIONS

- CE certificate

### CERTIFICATIONS DU PRODUIT

- Certificat CE

### DIMENSIONES DE PRODUCTO

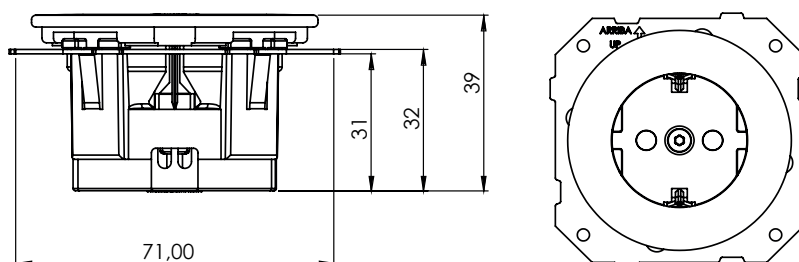
Medidas en mm

### PRODUCT DIMENSIONS

Measures in mm

### DIMENSIONS DU PRODUIT

Mesures en mm





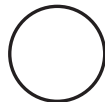
CAJAS

BOXES

BOÎTES



Universal  
Universal  
Universel  
60×60×40 mm

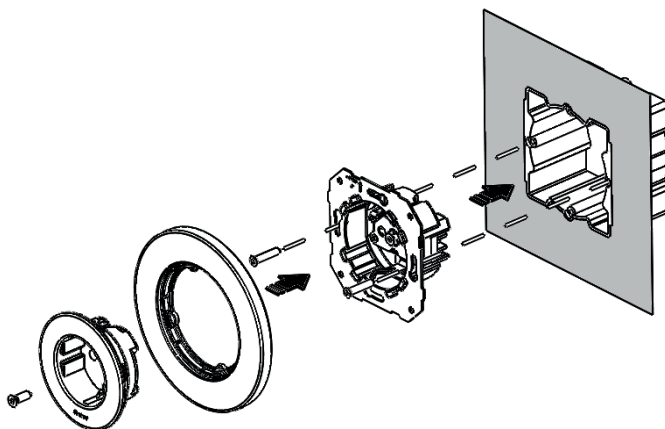


Universal  
Universal  
Universel  
Ø 60×40 mm

SISTEMA DE INSTALACIÓN

INSTALLATION SYSTEM

SYSTÈME D'INSTALLATION



ESQUEMA DE CONEXIÓN

CONNECTION SCHEME

SCHÉMA DE CONNEXION

Base de corriente 2P+T Schuko

2P+E Schuko socket

Prise de courant 2P+T Schuko

