



REGULADOR UNIVERSAL

UNIVERSAL DIMMER

VARIETEUR UNIVERSEL

INFORMACIÓN

Función	Regulador universal.
Tensión nominal	230 V~.
Frecuencia	50 Hz
Modo de instalación	En cajas de empotrar.
Grado de protección	IP20
Normas	Fabricado según normas UNE-EN 60669-2-1 y UNE-EN 55014-1.
Cargas admitidas	LEDs regulables: 4 - 100W Lámparas incandescentes y halógenas: 25 - 400 W Lámparas con transformador electrónico: 25 - 400 W Lámparas con transformador ferromagnético: 25 - 400 W

INFORMATION

Function	Universal dimmer.
Rated voltage	230 V~.
Frequency	50 Hz
Installation	In flush mounting boxes.
Ingress protection code	IP20
Standards	Manufactured according to standards EN 60669-2-1 y EN 55014-1.
Admissible loads	Dimmable LEDs: 4 - 100W Incandescent and halogen lamps: 25 - 400 W Lamps with electronic transformer: 25 - 400 W Lamps with ferromagnetic transformer: 25 - 400 W

INFORMACIÓN

Fonction	Variateur universel.
Tension nominale	230 V~.
Fréquence	50 Hz
Mode d'installation	Dans boîtes d'encastrement.
Indice de protection	IP20
Normes	Fabriqués selon les normes NF-EN 60669-2-1 et NF-EN 55014-1.
Charges admissibles	LED dimmable : 4 - 100 W Lampes à incandescence et halogènes : 25 - 400 W Lampes avec transformateur électronique : 25 - 400 W Lampes avec transformateur ferromagnétique : 25 - 400 W

**CARACTERÍSTICAS
TÉCNICAS**

Sección de cable admitido	1 x 1,5 mm ²
Pelado de cable	12 mm.
Tipo de embornamiento	Borne con tornillo.
Temperatura ambiente de funcionamiento	-5 a 40°C.
Temperatura ambiente de almacenamiento	-10 a 50°C

**TECHNICAL
CHARACTERISTICS**

Cable cross section	1 x 1,5 mm ²
Cable stripping	12 mm.
Type of terminals	Screw terminal.
Ambient operating temperature	-5 to 40°C.
Ambient storage temperature	-10 to 50°C

**CARACTÉRISTIQUES
TECHNIQUES**

Section de câble admise	1 x 1,5 mm ²
Dénudage de fil	12 mm.
Type de borne	Borne à vis.
Température ambiante de fonctionnement	-5 à 40°C.
Température ambiante de stockage	-10 à 50°C

**CARACTERÍSTICAS
DEL MATERIAL**

Carcasa	Porcelana.
Botón	Porcelana.
Cuerpo del mecanismo	Poliamida 66 GF15 libre de halógenos.

**CHARACTERISTICS
OF MATERIAL**

Case	Porcelain.
Knob	Porcelain.
Mechanism body	Halogen-free polyamide 66 GF15.

**CARACTÉRISTIQUES
DES MATÉRIAUX**

Coque	Porcelaine.
Bouton	Porcelaine.
Corps du mécanisme	Polyamide 66 GF15 sans halogènes.

CERTIFICADOS DE PRODUCTO

Certificado CE.

PRODUCTS CERTIFICATES

CE certificate.

CERTIFICATIONS DU PRODUIT

Certificat CE.

DIMENSIONES DE PRODUCTO

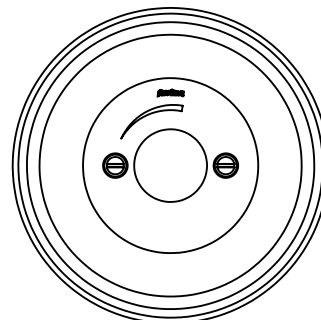
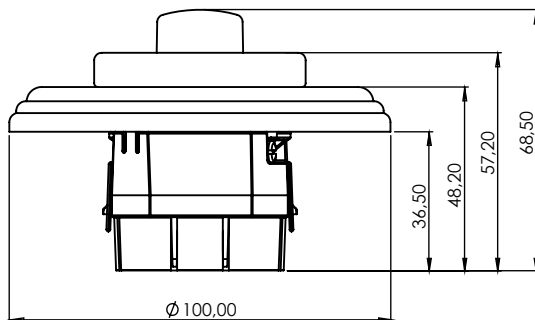
Medidas en mm.

PRODUCT DIMENSIONS

Measures in mm.

DIMENSIONS DU PRODUIT

Mesures en mm.





CAJAS

BOXES

BOÎTES



Universal
Universal
Universel
60x60x40mm

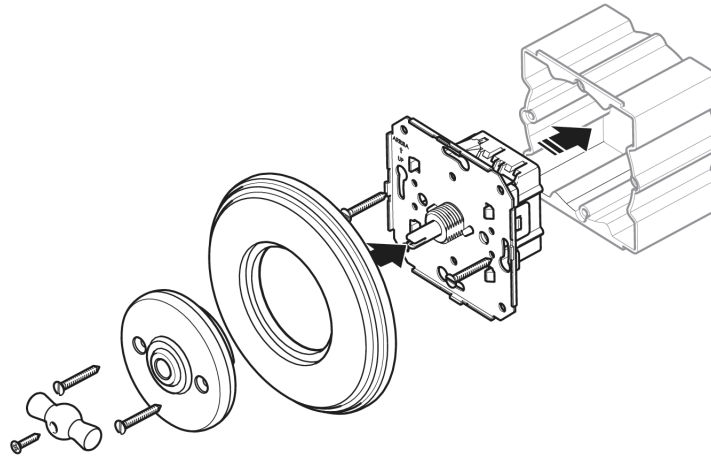


Universal
Universal
Universel
Ø 60x40mm

SISTEMA
DE INSTALACIÓN

INSTALLATION
SYSTEM

SYSTÈME
D'INSTALLATION



ESQUEMA DE CONEXIÓN

CONNECTION SCHEME

SCHEMA DE CONNEXION

