

FICHA TÉCNICA:

Mecanismo persiana

**1.- Especificaciones técnicas**

Tensión asignada: 250 V ~

Intensidad asignada: 10 AX

Construido según norma UNE-EN 60.669-1

Montaje en superficie y con cajas de empotrar universales (sólo con peana o marco) según EN-60-670

Bornes sin tornillo

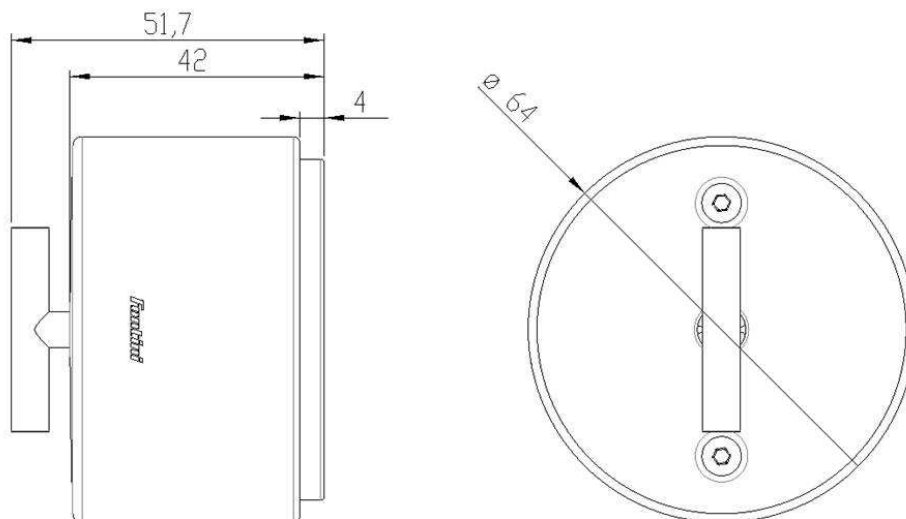
2.- Especificaciones de material

Cuerpo: Poliamida 66 (PA66)

Ensayo hilo incandescente IEC 60.695-2-1: 850 °C

Terminales: Latón CuZn33

Manecilla: Latón

Dimensiones (medidas en mm)

Esquemas de conexión

